

КТПАС-М, КТППАС-М

мощностью 630 кВ·А

Особенности данных модернизированных КТП:

- уменьшенные габариты;
- выводы отходящих линий – кабельные;
- максимальное количество отходящих линий – восемь;
- наличие защиты (УЗО) в цепях внутреннего освещения от поражения электрическим током людей при прикосновении к токоведущим частям электроприборов или нарушении их изоляции;
- комплектация КТП счетчиками активной и реактивной энергии (по требованию заказчика возможна установка только активного счетчика).

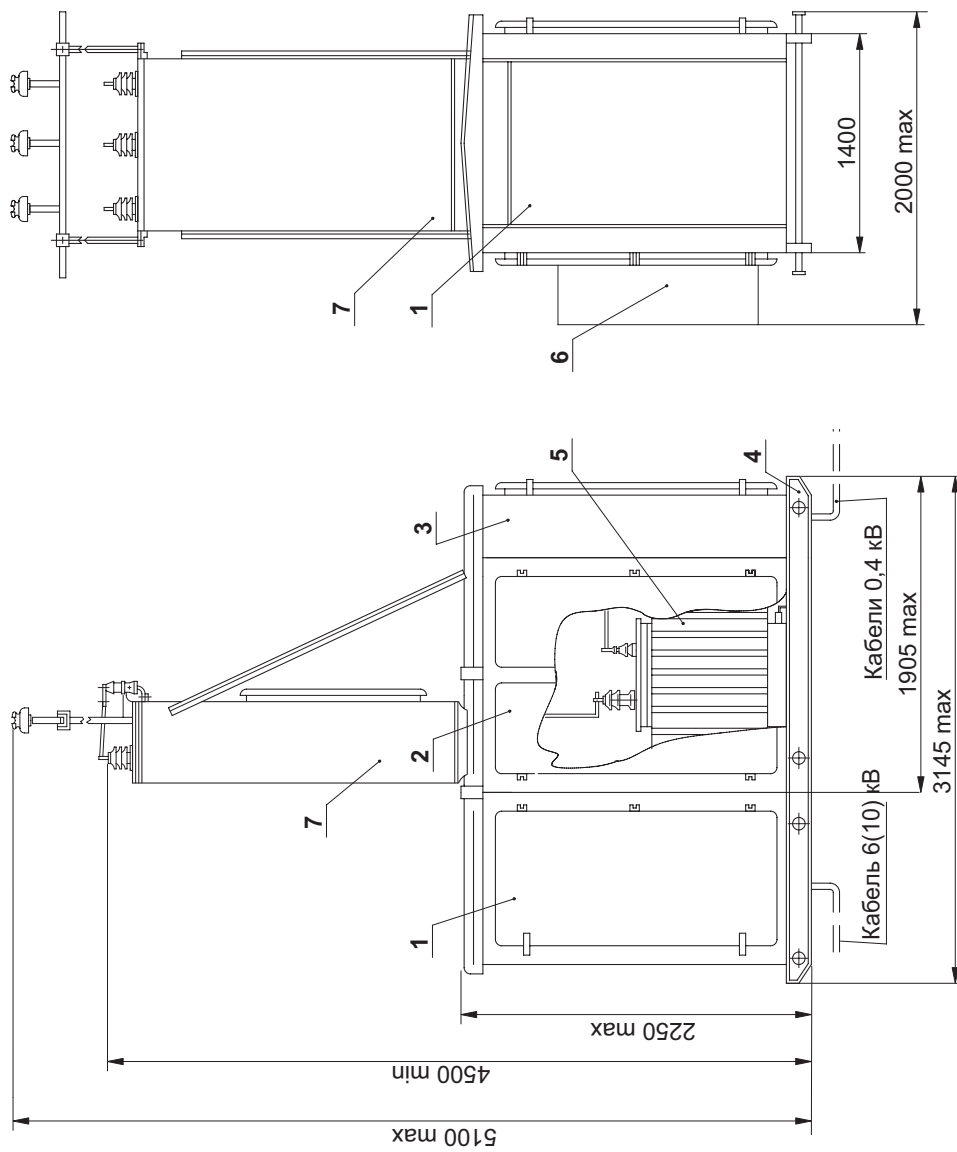
Основные технические параметры

Показатель		Значение
Тип трансформатора		ТМГ
Схема и группа соединения обмоток трансформатора		Y/Yn-0 или Δ/Yn-11
Номинальная мощность трансформатора, кВ·А		630
Номинальное напряжение на стороне НН, кВ		0,4
Номинальный ток отходящих линий, А	№ 1	100
	№ 2	160
	№ 3	160
	№ 4	100
	№ 5	200
	№ 6	250
	№ 7	250
	№ 8	200
	линия освещения	

Примечание – По требованию заказчика токи и количество отходящих линий, а также схемы и группы соединения обмоток трансформатора могут быть изменены.

* По согласованию с заказчиком.

Габаритные, установочные размеры и масса КТПТАС-М мощностью 630 кВ·А

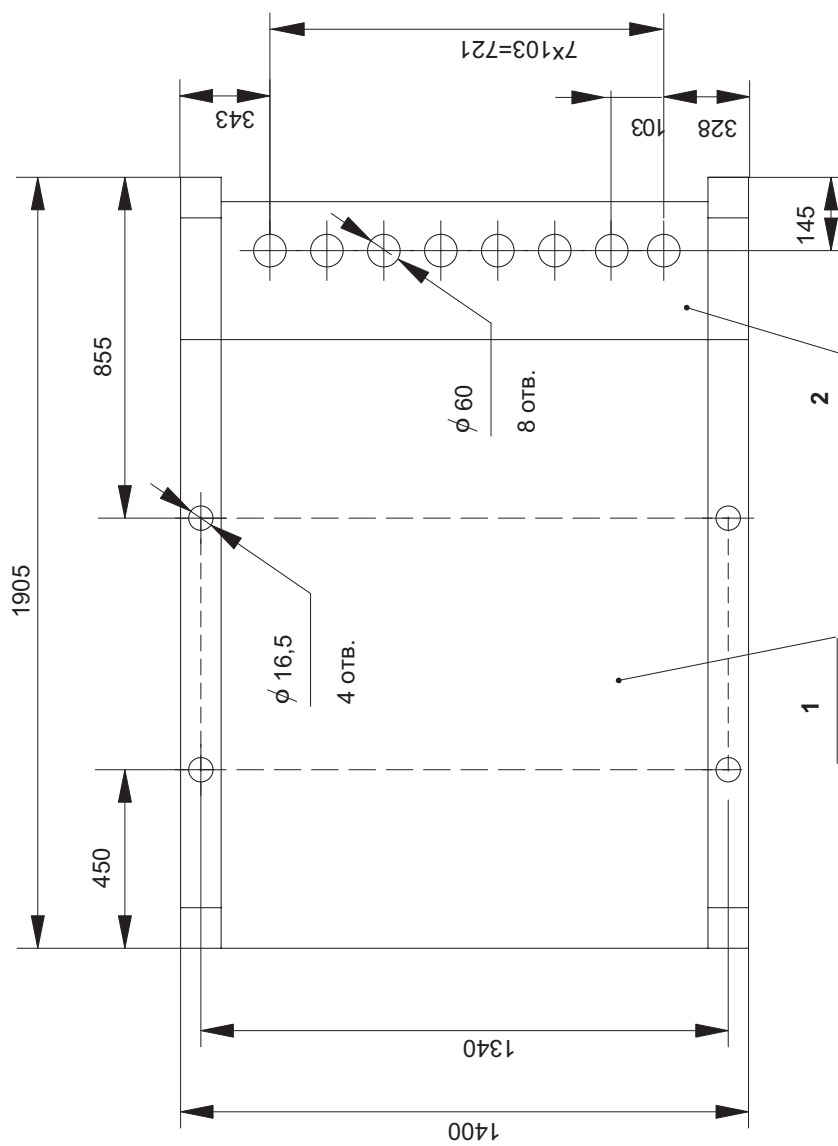


Примечание:

Масса КТП (без трансформатора), кг,
не более:
– с воздушным вводом – 1300;
– с кабельным вводом – 1750.

- 1 – шкаф трансформаторного ввода (для КТП с кабельным вводом);
- 2 – шкаф трансформатора;
- 3 – шкаф РУНН;
- 4 – салазки;
- 5 – трансформатор (при его заказе);
- 6 – кожух;
- 7 – шкаф воздушного ввода ВН (только для КТП с воздушным вводом).

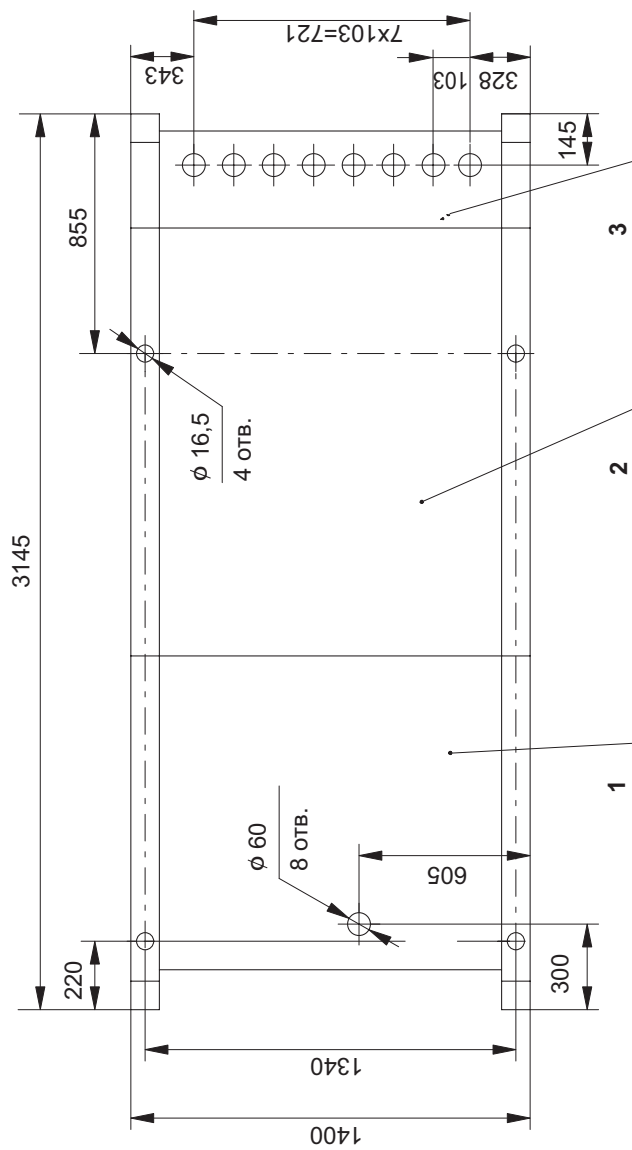
Разметка отверстий в КТПТАС-М (с воздушным вводом) мощностью 630 кВ-А для крепления на фундаменте и ввода кабелей НН



Примечание:

- 1 – отсек трансформатора;
- 2 – отсек РУОН.

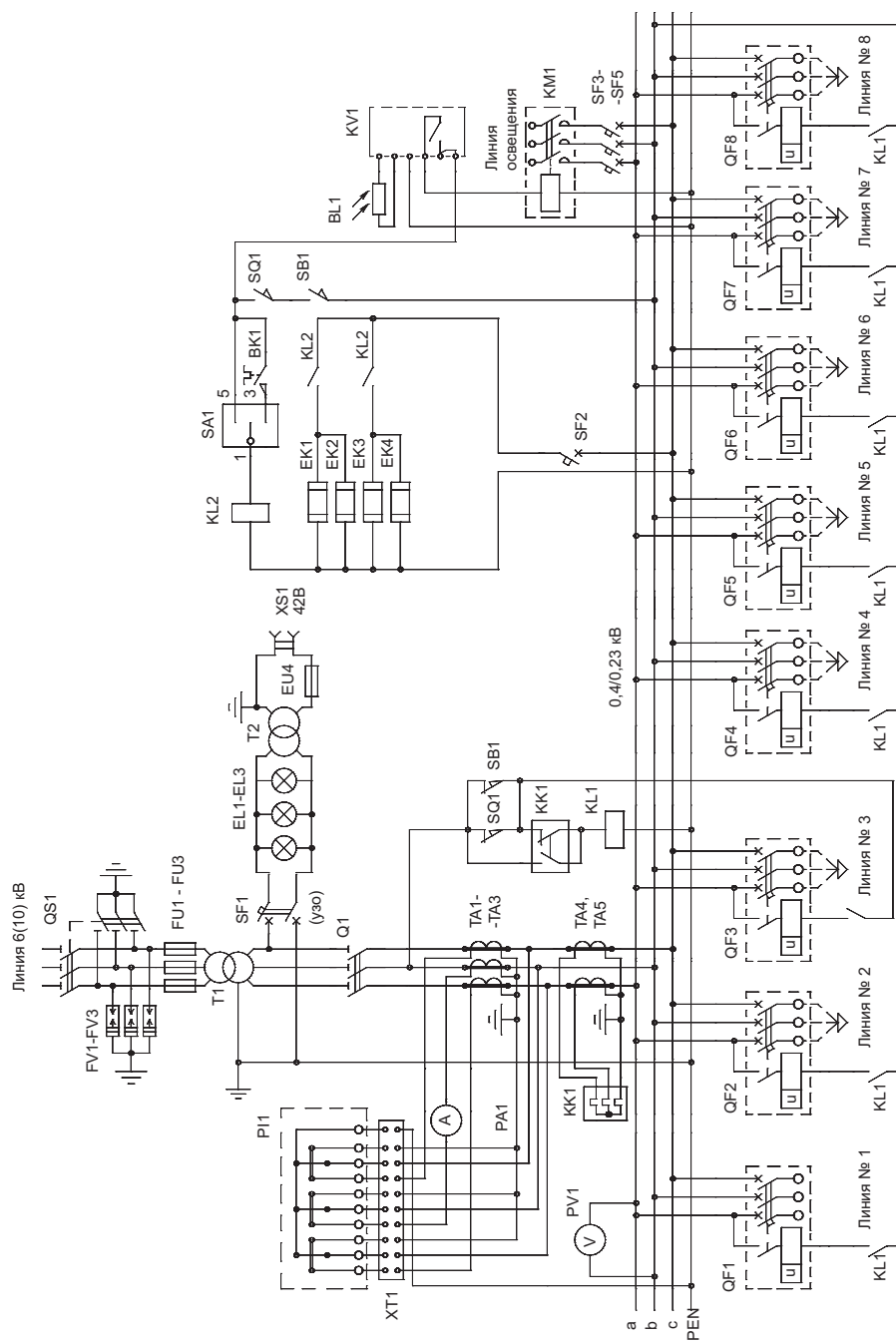
Разметка отверстий в КТПТАС-М (с кабельным вводом) мощностью 630 кВ.А для крепления на фундаменте и ввода кабелей ВН и НН



Примечание:

- 1 – шкаф трансформаторного ввода;
- 2 – отсек трансформатора;
- 3 – отсек РУНН.

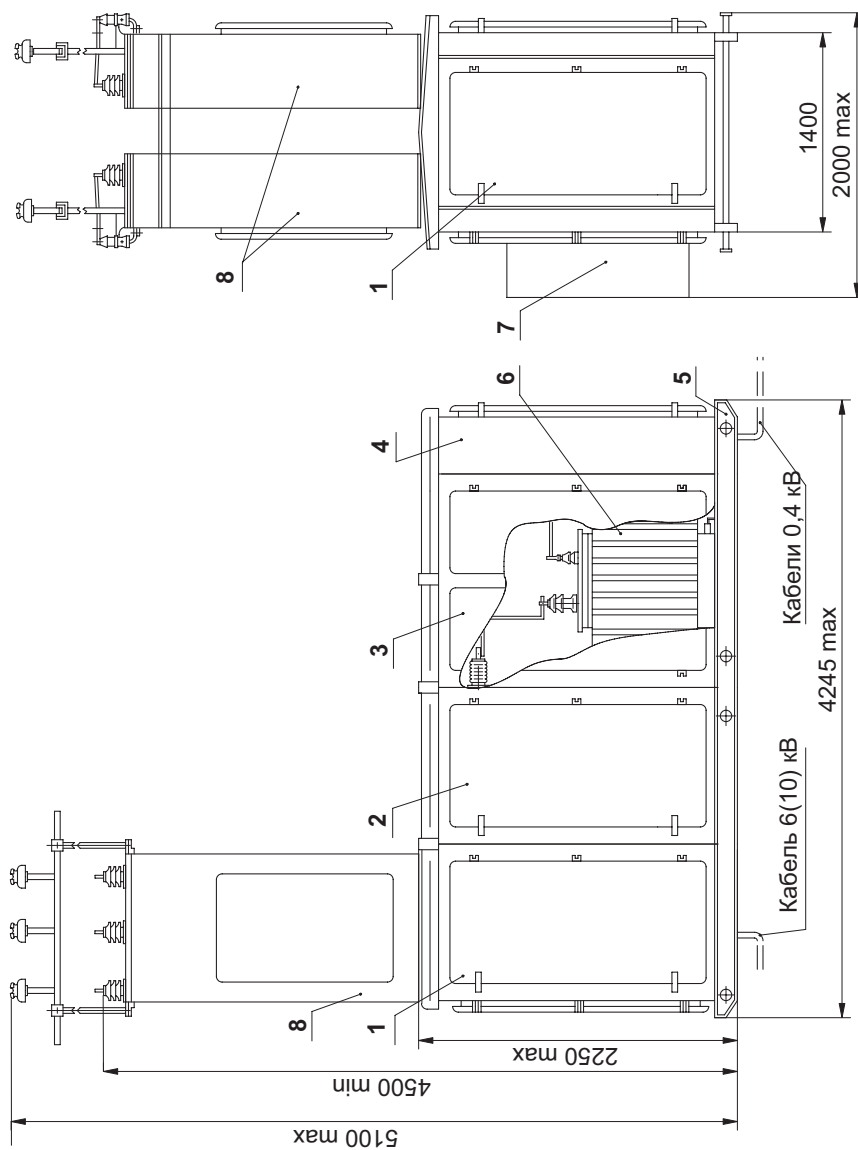
Схема электрическая принципиальная КТПАС-М мощностью 630 кВ·А



Примечания:

1. В КТП с кабельным вводом отсутствуют FV1-FV3.
2. В КТП с воздушным вводом отсутствуют SB1, EL3.

Габаритные, установочные размеры и масса КТПАС-М мощностью 630 кВ·А



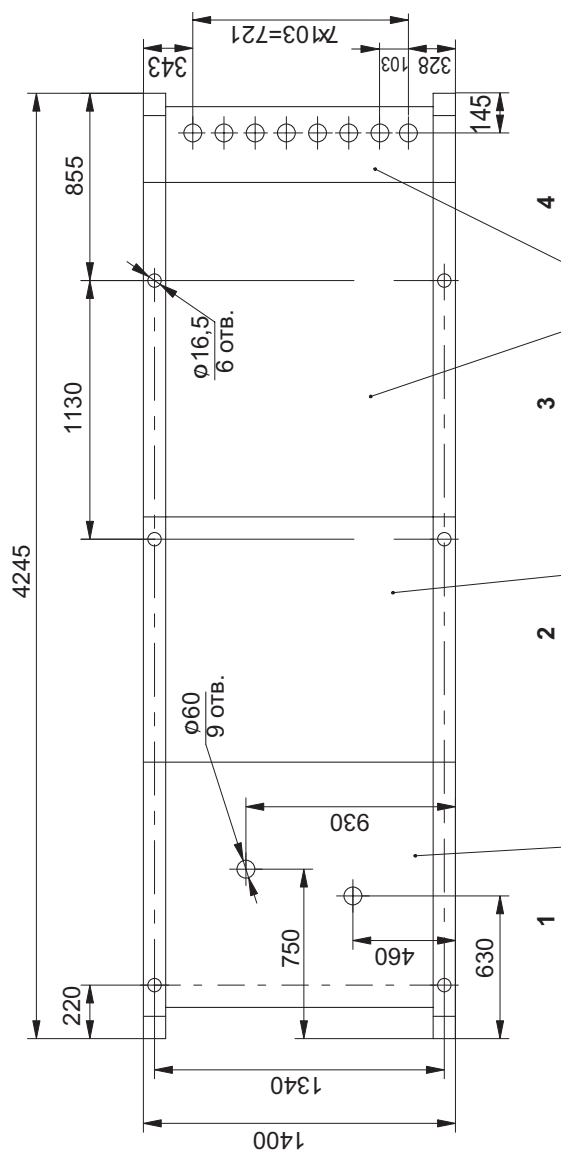
Примечание:

Масса КТП (без трансформатора), кг, не более:

- с воздушным вводом – 3100;
- с кабельным вводом – 2680.

- 1 – шкаф высоковольтного ввода;
- 2 – шкаф трансформаторного ввода;
- 3 – шкаф трансформатора;
- 4 – шкаф РУ/НН;
- 5 – салазки;
- 6 – трансформатор (при его заказе);
- 7 – кожух;
- 8 – шкаф воздушного ввода ВН (только для КТП с воздушным вводом).

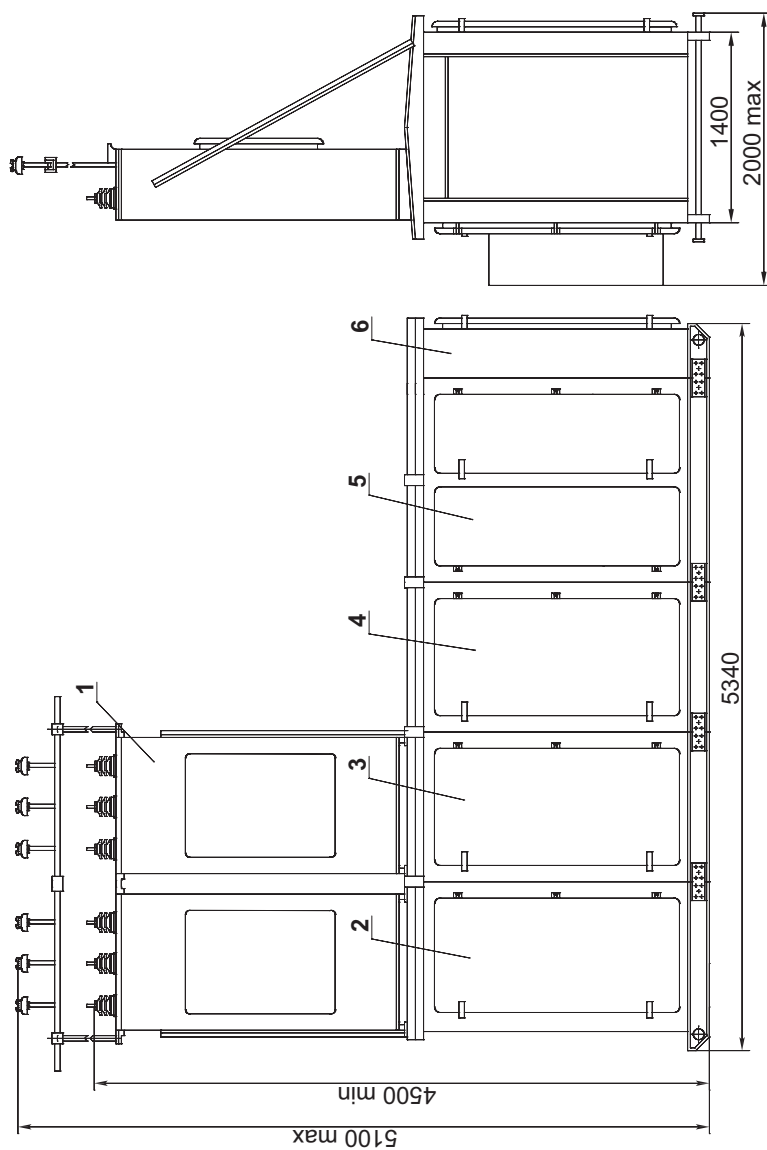
Разметка отверстий в КТППАС-М мощностью 630 кВ.А для крепления на фундаменте и ввода кабелей ВН, НН



Примечание:

- В шкафу высоковольтных вводов отверстия $\phi 60$ мм используются при кабельном вводе ВН.
- 1 – шкаф высоковольтных вводов;
 2 – шкаф трансформаторного ввода;
 3 – отсек трансформатора;
 4 – отсек РУНН.

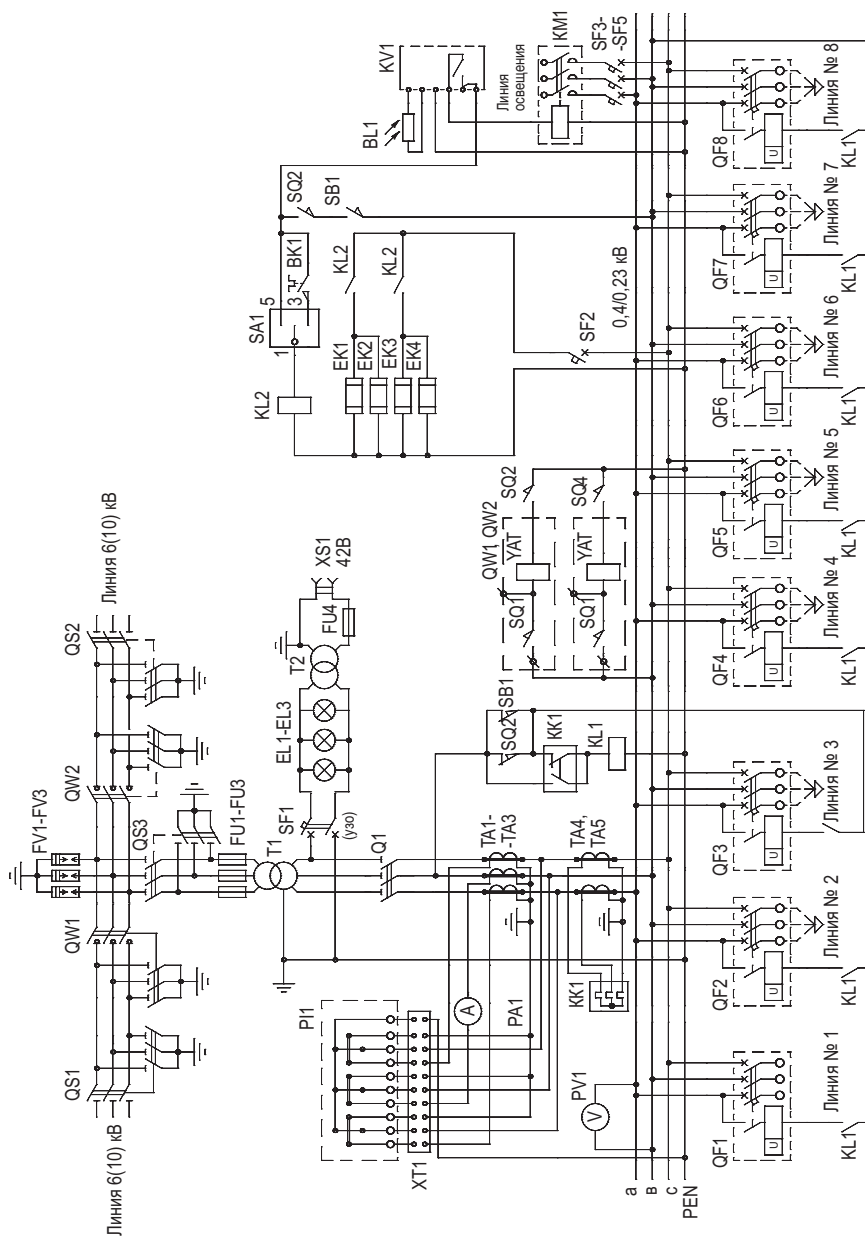
Габаритные размеры и масса КТПАС-М мощностью 630 кВ·А (аппараты высоковольтных вводов размещаются в отдельных шкафах)



Примечание:

- 1 – шкафы воздушного ввода ВН (только для КТП с воздушным вводом);
- 2 – шкаф высоковольтного ввода № 1;
- 3 – шкаф высоковольтного ввода № 2;
- 4 – шкаф трансформаторного ввода;
- 5 – шкаф трансформатора;
- 6 – шкаф РУНН.

Схема электрическая принципиальная КТПАС-М мощностью 630 кВ·А



Примечания:

1. В КТП с кабельным вводом отсутствуют FV1-FV3.
2. QS1, QS2 – только для КТП с воздушным вводом.